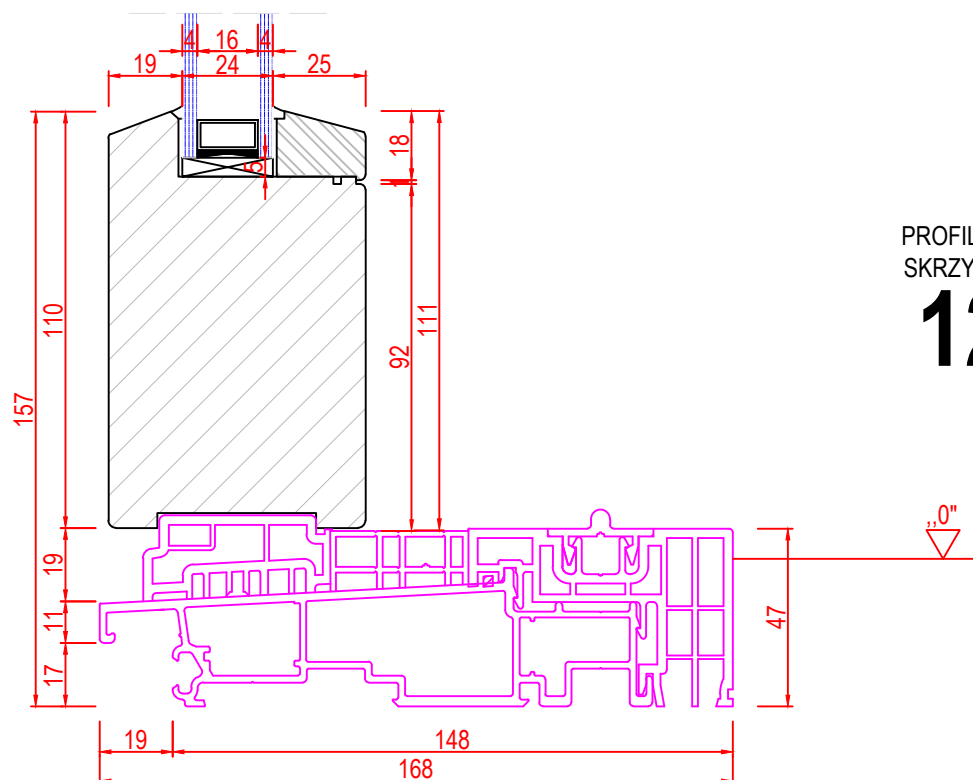
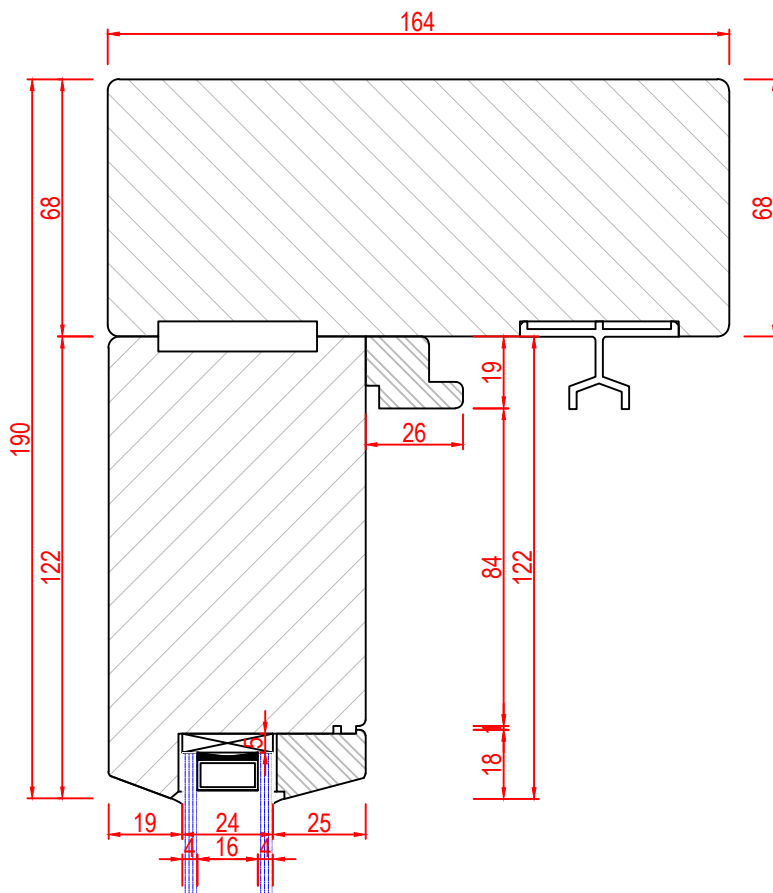


PROFIL GÓRNY HS
SKRZYDŁO STAŁE

13A



PROFIL DOLNY HS
SKRZYDŁO STAŁE

12A